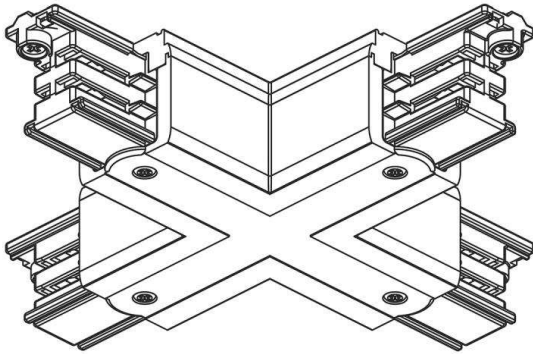
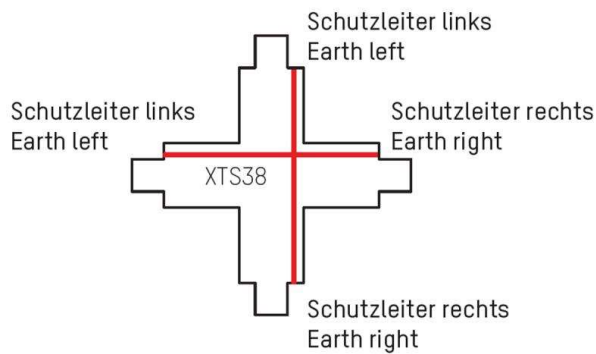


NOA

208-19170383



SKIZZE



TECHNISCHE DETAILS

Spannung [V]	220-240V 50/60HZ
Material	Kunststoff
Länge [mm]	100
Breite [mm]	100
Schutzart [IP]	IP20
Schutzklasse	Schutzklasse I
Nettogewicht [kg]	0,21
Farbe Leuchte	weiß
EAN-Nummer	6410014507381

LICHTVERTEILUNGSKURVE

Die Werte sind Bemessungswerte. Leistung und Lichtstrom unterliegen initial einer Toleranz von +/- 10%.
Toleranz der Farbtemperatur: +/- 150 K. Die Werte gelten wenn nicht anders angegeben für eine Umgebungstemperatur von 25°C.